



SVA

Samonasávací čerpadla

Použití:

Samonasávací čerpadla SVA jsou určena pro čerpání pitné a užitkové vody do 90 °C bez mechanických nečistot. Jsou to malá čerpadla široké potřeby, vhodná zejména v zařízeních domácích vodáren, v trvalých sídlištích a chatách, pro postřik zahrádek a všude tam, kde sací výška včetně odporů v potrubí nepřekročí 8 m. V provedení s mechanickou ucpávkou se také používají některé velikosti pro čerpání hořlavin I. – IV. třídy. Je možno je použít pro čerpání olejů do max. kinetické viskozity $37\text{mm}^2\cdot\text{s}^{-1}$.

Popis:

Čerpadla řady SVA jsou rotační, horizontální, samonasávací, konstruovaná pro přímé spojení s hnacím motorem. Čerpadlo se skládá ze sacího a výtlačného tělesa, sací a výtlačné vložky, tělesa ložiska, víka ucpávky, hřídele s oběžnými koly a ložisek. Hrdlo sacího tělesa je umístěno nad osou čerpadla tak, aby čerpadlo bylo stále zaplněno čerpanou kapalinou. Sací těleso je opatřeno nalévací a vypouštěcí zátkou. Výtlačné hrdlo je uspořádáno ve výtlačném tělese vertikálně. Mezi sací a výtlačné těleso jsou vloženy sací a výtlačné vložky s oběžnými koly podle požadovaného tlaku. Tyto vložky jsou mezi sacím v výtlačným tělesem staženy šrouby. Hřídel čerpadla je uložen měkkým provazcovým těsněním, které je dotlačováno víkem ucpávky pomocí dvou šroubů nebo mechanickou ucpávkou. Čerpadla se dodávají s protipřírubami včetně těsnění a šroubů. Monoblokové čerpací soustrojí 25, 32-SVA-ME tvoří tři komponenty:

- samonasávací čerpadlo
- spojovací těleso
- elektromotor

Spojovací těleso zajišťuje spojení čerpadla a elektromotoru přes pružnou spojku. Současně tvoří podstavec celého čerpacího soustrojí. Elektromotor tvoří pohon čerpadla. Jeho velikost je dána počtem stupňů.

Smysl otáčení

Čerpadla řady SVA jsou levotočivá, tj. směr otáčení hřídele je proti směru hodinových ručiček při pohledu na čerpadlo ze strany pohonu.

Materiálové provedení:

Sací těleso, výtlačné těleso, sací a výtlačné vložky, těleso ložiska, víko ucpávky a příruby jsou ze šedé litiny, oběžná kola jsou z mosazi a hřídel z konstrukční oceli. Kluzné pouzdro je ze spekaného kovu. Ucpávkové těsnění a mechanická ucpávka je v jakosti odpovídající čerpané kapalině.

Příslušenství

Čerpadla se dodávají s přírubami včetně těsnění a šroubů. Otvory v sacím a výtlačném tělese pro připojení manometru a vakuometru jsou opatřeny zátkami. Součástí dodávky jsou montážní a provozní předpisy v jednom vyhotovení.

Provedení čerpadel SVA:

Čerpadla řady SVA jsou určena pro přímý pohon elektromotorem. Dodávají se způsoby pohonu podle ČSN 11 0021.

Pohon 1 – čerpadlo samotné s volným koncem hřídele.

Pohon 9 – čerpadlo s úplnou poddajnou spojkou a elektromotorem na základové desce.

Na zvláštní požadavek dodáváme:

Pohon 2 – čerpadlo s úplnou poddajnou spojkou.

Pohon 3 – čerpadlo s úplnou poddajnou spojkou a se základovou deskou společnou pro čerpadlo a elektromotor.

U velikosti 25, 32-SVA jsou rovněž vyráběna čerpací soustrojí v monoblokovém provedení.

Technické údaje čerpadel SVA:

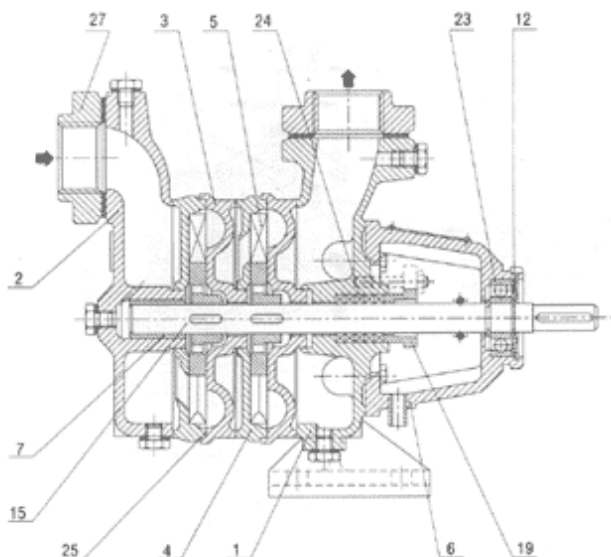
Typ čerpadla	DN hrdel sací	Q (l.s ⁻¹)	H (m)	Příkon (kW)	Varianta s mechanickou ucpávkou	Hmotnost (kg) pohon 1
20-SVA-1° 20-SVA-2° 20-SVA-3°	25/25	0,33 - 0,58	13 - 9 27 - 17 39 - 21	0,25 - 0,22 0,44 - 0,34 0,55 - 0,4	ano	8 10 12
25-SVA-1° 25-SVA-2° 25-SVA-3°	25/25	0,5 - 1	28 - 11 52 - 20 78 - 30	0,68 - 0,35 1,18 - 0,65 1,74 - 0,94	ne	13,5 16 18,5
32-SVA-1° 32-SVA-2° 32-SVA-3°	32/32	0,83 - 1,33	31 - 12 63 - 28 91 - 38	0,98 - 0,6 1,92 - 1,2 2,65 - 1,65	ano	14,5 17,5 20,5
40-SVA-1° 40-SVA-2° 40-SVA-3°	40/40	1,33 - 2 1,33 - 2,3	24 - 11 46 - 9 66 - 10	1,05 - 0,75 2,05 - 1,25 3 - 1,55	ne	17 21 26

Parametry platí pro vodu t = 20 °C, r = 1000 kg/m³, otáčky n = 1450/min, sací výšku Hs = 7 m a měkké provazcové těsnění

Technické parametry čerpacího soustrojí 25, 32-SVA-ME:

Typ čerpadla	Výkon motoru kW	Rozsah průtoku l.s ⁻¹	Rozsah dopr. výšky m	Hmotnost kg
25-SVA -1°	1,1	0,3 - 1,0	29 - 13	41
25-SVA -1°	1,1	0,7 - 1,0	47 - 25	43,5
25-SVA -1°	1,5	0,3 - 1,0	67 - 25	46,5
25-SVA -1°	1,5	0,8 - 1,0	60 - 38	49
25-SVA -1°	2,2	0,3 - 1,0	98 - 38	53
32-SVA -1°	1,1	0,65 - 1,33	37 - 12	42
32-SVA -1°	1,5	1,1 - 1,33	44 - 27	48
32-SVA -1°	2,2	0,6 - 1,33	78 - 27	52
32-SVA -1°	2,2	1,0 - 1,33	70 - 38	55

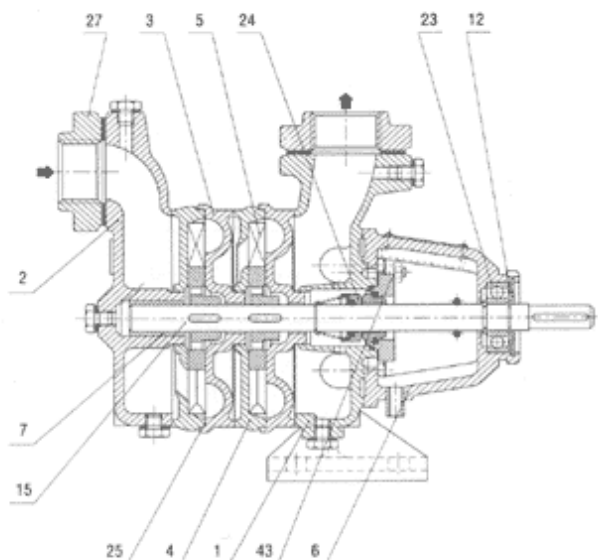
Informativní řez čerpadlem – 20, 25, 32-SVA s měkkou ucpávkou:



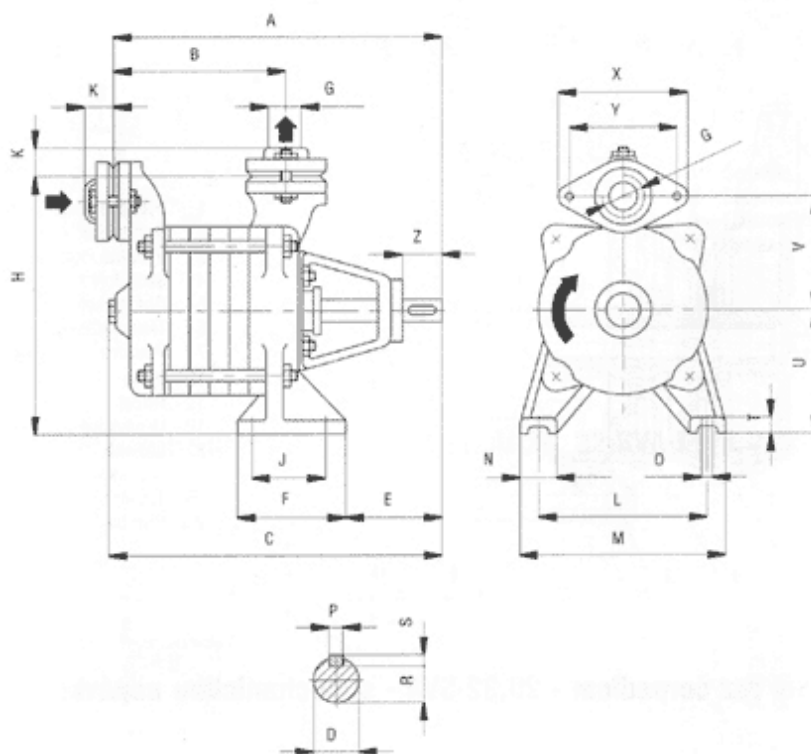
- 1 – výtlačné těleso
- 2 – sací těleso
- 3 – výtlačná vložka
- 4 – sací vložka
- 5 – oběžné kolo
- 6 – těleso ložiska
- 7 – pouzdro
- 12 – víčko
- 15 – hřídel
- 19 – ucpávkové víko
- 23 – ložisko
- 24 – ucpávkové těsnění
- 25 – těsnění
- 27 – příruba

Informativní řez čerpadlem – 20, 32-SVA s mechanickou ucpávkou:

- 1 – výtlačné těleso
- 2 – sací těleso
- 3 – výtlačná vložka
- 4 – sací vložka
- 5 – oběžné kolo
- 6 – těleso ložiska
- 7 – pouzdro
- 12 – víčko
- 15 – hřídel
- 23 – ložisko
- 24 – mechanická ucpávka
- 25 – těsnění
- 27 – příruba
- 43 – ucpávkové víko



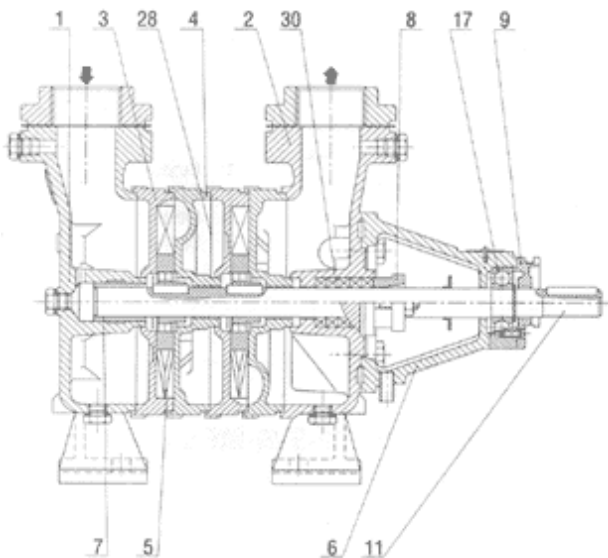
Rozměrový náčrtek 20, 25, 32-SVA:



Čerpadlo	A	B	C	D	E	F	G	H	J	K	L	M	N	O	P	R	S	T	U	V	X	Y	Z
20-SVA-1°	225	85	235	14	90	100	1"	170	70	26	95	130	35	12	5	11,1	5	12	85	80	100	75	30
20-SVA-2°	260	120	270	14	90	100	1"	170	70	26	95	130	35	12	5	11,1	5	12	85	80	100	75	30
20-SVA-3°	295	155	305	14	90	100	1"	170	70	26	95	130	35	12	5	11,1	5	12	85	80	100	75	30
25-SVA-1°	247	93	257	16	104	100	1"	200	70	26	150	180	40	12	5	13,1	5	12	100	90	100	75	40
25-SVA-2°	285	131	295	16	104	100	1"	200	70	26	150	180	40	12	5	13,1	5	12	100	90	100	75	40
25-SVA-3°	323	169	333	16	104	100	1"	200	70	26	150	180	40	12	5	13,1	5	12	100	90	100	75	40
32-SVA-1°	267	112	279	16	103	100	1"	224	65	28	160	200	40	12	5	13,1	5	16	112	100	115	90	40
32-SVA-2°	305	150	317	16	103	100	1"	224	65	28	160	200	40	12	5	13,1	5	16	112	100	115	90	40
32-SVA-3°	343	188	355	16	103	100	1"	224	65	28	160	200	40	12	5	13,1	5	16	112	100	115	90	40

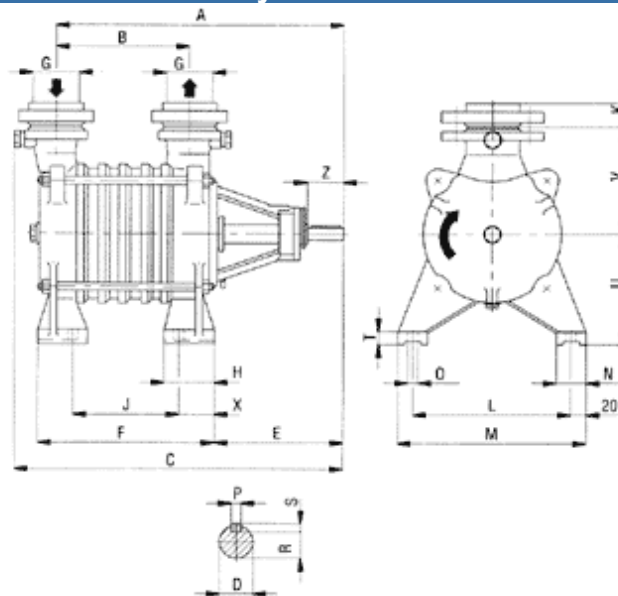
Informativní řez čerpadlem – 40-SVA s měkkou ucpávkou:

- 1 – sací těleso
- 2 – výtlačné těleso
- 3 – sací vložka
- 4 – výtlačná vložka



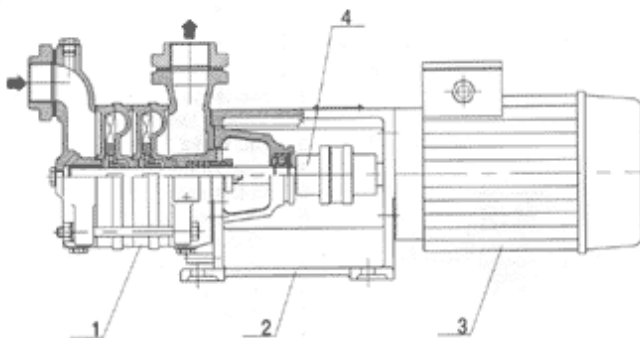
- 5 – oběžné kolo
- 6 – těleso ložiska
- 7 - pouzdro
- 8 – ucpávkové víko
- 9 – víčko
- 11 – hřídel
- 17 – ložisko
- 28 – těsnění
- 30 – ucpávkové těsnění

Rozměrový náčrtek 40-SVA:



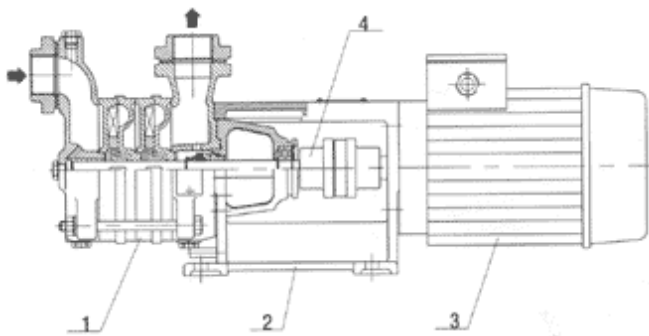
Čerpadlo	A	B	C	D	E	F	G	H	J	K	L	M	N	O	P	R	S	T	U	V	X	Z
40-SVA-1°	301	115	353			155			77													
40-SVA-2°	351	165	403	18	163	205	1 1/2"	60	127	29	150	190	40	12	6	14,5	6	18	132	128	42	40
40-SVA-3°	401	215	453			255			177													

Informativní řez čerpadlem – čerpací soustrojí 25, 32-SVA-ME s měkkou ucpávkou:



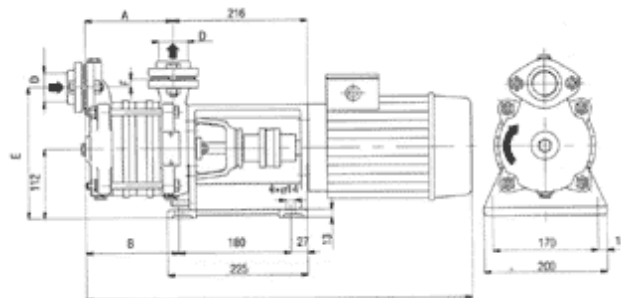
- 1 – čerpadlo
- 2 – spojovací těleso
- 3 – elektromotor
- 4 – spojka

Informativní řez čerpadlem – čerpací soustrojí 25, 32-SVA-ME s mechanickou ucpávkou:



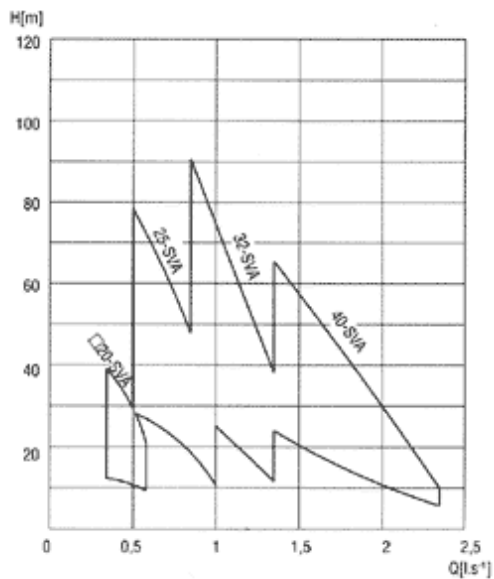
- 1 – čerpadlo
- 2 – spojovací těleso
- 3 – elektromotor
- 4 – spojka

Rozměrový náčrtek čerpacího soustrojí 25,32-SVA-ME:



Čerpadlo	A	B	C	D	E	F
25 - SVA - 1°	98	104	561	G 1"	202	10
25 - SVA - 2°	136	142	565	G 1"	202	10
25 - SVA - 3°	174	180	694	G 1"	202	10
32 - SVA - 1°	103	118	575	G 1 1/4"	212	12
32 - SVA - 2°	141	156	670	G 1 1/4"	212	12
32 - SVA - 3°	179	194	708	G 1 1/4"	212	12

Informativní oblastní diagram čerpadel SVA



Informativní oblastní diagram čerpacího soustrojí 25, 32-SVA

