

OCEĽOVÉ PANELOVÉ RADIÁTORY IMAS

POKYNY PRE INŠTALÁCIU, PREVÁDZKU A ZÁRUČNÉ PODMIENKY:

Výrobca: Nuova IMAS Srl 31020 Zenone degli Ezzelini Street Roma 163 (Treviso) ITALY www.imasradiators.com

URČENÉ POUŽITIE OCEĽOVÝCH PANELOVÝCH RADIÁTOROV:

- Oceľové panelové radiátory sú určené pre montáž do vodou plnených teplovodných vykurovacích sústav, používajú sa len na sálavé a konvekčné vykurovanie, s maximálnou prevádzkovou teplotou 110°C a max. prevádzkovým tlakom 8 bar.
- V použitej vode môže byť použitý prídavok vhodného k tomu určeného inhibítora, aby sa účinne predišlo vzniku problémov v prevádzke (vnútorná korózia, usadzovanie vodného kameňa, atď.)
- Výrobky sa neodporúča používať ako chladiaca plocha mimo vykurovacej sezóny.
- **určené prostredie použitia:** obytné priestory, kancelárie, a priestory s podobnou korozívnou kategóriou v zmysle platných STN EN (aj STN ISO 12 944-2-protikorózna ochrana), s nízkou relatívnou vlhkosťou do 60%.
- **Nevhodné prostredie použitia:** radiátory nie sú vhodné k inštalácii tam, tam kde je vysoká vlhkosť, napr. bazénov, do kúpeľní, verejných WC, práčovní, a priestorov s dosahom striekania vody na radiátor, alebo kvapaliny a ovzdušia s obsahom chemikálií, solí, rozpúšťadiel, zlúčenín chlóru, a pod.
- **Umiestnenie:** radiátory sa umiestňujú v zmysle platných noriem a predpisov pre inštalácie a prevádzku teplovodných vykurovacích sústav, obvykle pod okenné parapety v obytných miestnostiach, podľa materiálu steny treba zvoliť vhodné príchytky pre výrobky.

MANIPULÁCIA, BALENIE A SKLADOVANIE:

- radiátory sú balené v obaloch, musia byť skladované a prenášané na miesto inštalácie v pôvodných obaloch od výrobcu, nevystavovať ich silnému statickému tlaku pri skladovaní na sebe, stohovať možno maximálne dve palety radiátorov ak sú zabalené v pôvodných paletách!
- chrániť počas skladovania pred vodou a poveternostnými vplyvmi, vysokej vlhkosti, prudkým zmenám teploty (nikdy neskladovať na otvorenom priestranstve!)
- Pri manipulácii/preprave radiátorov postupovať opatrne. Radiátor nesmie byť ťahaný po zemi. Radiátory sa musia presúvať v vzpriamenej polohe. Počas prepravy by rohy radiátora nemali byť zaťažované a ťahané. Aj jemne poškrábaný lak a iné poškodenie povrchu môžu za kratšiu alebo dlhšiu dobu spôsobiť hrdzavenie.

INŠTALÁCIA: treba vždy využiť služby odbornej kvalifikovanej inštalátorskej firmy pre daný odbor pri dodržaní platných noriem, NV a predpisov!

odbornú inštaláciu môže vykonať iba kvalifikovaná firma pre daný odbor pri dodržaní platných noriem, NV, a predpisov!

- v zmysle príslušných platných STN EN noriem pre vykurovacie rozvody. Pred uvedením do prevádzky je potrebné vykurovaciu sústavu (prívodné rúrky, radiátory atď.) prepláchnuť napríklad čistou vodou.
- Odporúča sa inštalovať radiátor v zabalenom stave, čím sa zabezpečí ich maximálna ochrana až do ukončenia všetkých stavebných a maliarskych prác. Pred montážou narezat' fólie v miestach na to určených a odklopiť ju pre prístup k upevneniu.
- Odporúča sa používať vhodné inhibítory do vykurovacej vody proti korózii

PREVÁDZKA A ÚDRŽBA:

- POZOR! Nikdy nevyplúšťať vykurovací systém na dlhšiu dobu a nenechávať radiátory bez zavodenia a odvodu, inak hrozí hrdzavenie, po naplnení kvapalinou musí byť vykurovací systém kompletne odvzdušnený tak, že sa odvzdušní jednotlivé každé z radiátorov. Vykurovací systém musí byť počas celej svojej životnosti naplnený kvapalinou bez vzduchu, pravidelne minimálne ročne skontrolovať tesnosť a dokonalé odvzdušnenie vykurovacieho systému, zabrániť prenikaniu vzduchu do systému.
- Chrániť vykurovací systém s radiátormi pred zamrznutím!
- Pri čistení povrchu radiátorov nikdy nepoužívať abrazívne (drsné) čistiace prostriedky, ani chemické prostriedky, ani kyseliny, ani chlórivé prípravky. Vhodná na čistenie je čistá voda.
- Nepoužívať radiátor na sušenie, vzniká riziko korózie a zníži sa výhrevnosť, nepokladať na radiátor žiadne zvlhčovače vzduchu (keramické, plastové, ani iné), ani vodu či vlhkosť prepúšťajúce predmety, nikdy nesmú byť v priamom kontakte s lakovaným povrchom radiátora.

LIKVIDÁCIA VÝROBKU:

- Pri inštalácii je treba odstrániť prepravné obaly, ktoré sú z kartónu a plastov separovaním, odovzdať do príslušného zberného strediska odpadov
- Pred likvidáciou po ukončení životnosti treba z radiátora odstrániť kvapaliny a príslušenstvo. Likvidáciu vykonať odovzdaním v zbernom stredisku kovového odpadu.



ZÁRUČNÉ PODMIENKY:

1. Pri zistení, že radiátory boli dodané poškodené, treba ihneď (najneskôr do 5 dní) informovať predajcu (dodávateľa)
2. V súlade s **OBČIANSKYM ZÁKONNÍKOM** (v rámci občiansko-právnych vzťahov) za **VÝROBNÉ VADY** výrobku alebo materiálu zodpovedá **VÝROBCA** po dobu **24 mesiacov**. Záruka začína plynúť dňom predaja, pri odbornej inštalácii je po predaji maximálne **d'alsí mesiac** na inštaláciu (t.j. najdlhšie 25 mesiacov od predaja)
3. **výrobca poskytuje PREDĹŽENÚ ZÁRUKU 10 rokov** na **NETESNOSŤ SPÔSOBENÚ VÝROBNOU VADOU** (nie prevádzkou).
4. pri OBCHODNOM VZŤAHU MEDZI FIRMAMI t.j. podľa **OBCHODNÉHO ZÁKONNÍKA** (ObchZ) je záručná doba **24 mesiacov**
5. **záruka sa poskytuje** v zmysle platných zákonov (Obč. zák., Zákon na ochranu spotrebiteľa) **výlučne na závady** vzniknuté preukázateľne následkom **VÝROBNEJ VADY** alebo **CHYBY MATERIÁLU** (t.j. chyba výrobcu, nie chybou prevádzky alebo opotrebenia výrobku u prevádzkovateľa!), ak bola vykonaná odborná inštalácia radiátora a prevádzkovanie v súlade s Návodom a so zodpovedajúcimi súvisiacimi slovenskými normami a predpismi.
6. **Záruka sa nevzťahuje:**
 - ak tieto vady boli spôsobené prevádzkou, vonkajšími udalosťami a nespôsobil ich výrobca
 - nedodržanie pokynov v Návode na inštaláciu a prevádzku a zásahy do výrobku
 - V zmysle platných zákonov sa uvedené záručné doby **nevzťahujú na opotrebenie** výrobku **prevádzkou** (používaním), vrátane opotrebenia údržbou, nevhodným čistením, prevádzkou, priemyselným používaním, alebo nedoporučeným používaním
 - na skorodovaný výrobok prevádzkou (ak bol inštalovaný vo vlhkom alebo agresívnom prostredí, pri prevádzke nad 110°C, pri poškodení laku alebo výrobku manipuláciou, inštaláciou, údržbou, alebo prevádzkou.)
 - Výrobca nenesie zodpovednosť za poškodenie alebo opotrebovanie výrobku použitím nevhodnej kvapaliny.
7. **Montáž a demontáž výrobku u zákazníka nie je súčasťou záručnej opravy (ani nebola súčasťou montážnej dodávky) - zabezpečuje prevádzkovateľ**
8. **Ak sa vyskytne počas záruky výrobná vada** výrobku spôsobená výrobcom (a nie poškodenie prevádzkovateľom, prevádzkou, opotrebením, alebo neodvratnou udalosťou), bude výrobok spotrebiteľovi bezplatne opravený za podmienok:
 - **predložený je nákupný doklad s dátumom** maloobchodného predaja (blok z registračnej pokladne alebo faktúra) od doby predaja do uplatnenia reklamácie neuplynulo viac ako **je záručná doba**
 - výrobok bol odborne inštalovaný a uvedený do prevádzky, prevádzkovaný pre určené použitie, odborne nainštalovaný, boli dodržané pokyny, prevádzkové a montážne predpisy v Návode na inštaláciu a prevádzku, Záručné podmienky
 - výrobok nebol násilne mechanicky poškodený, rozobraný, predčasne opotrebovaný nevhodnou prevádzkou, mrazom, alebo inštaláciou
 - poskytnutá záruka zahŕňa len opravu alebo výmenu radiátora alebo súčiastok, ktoré uzná výrobca ako závadné, s vylúčením všetkých nákladov súvisiacich s prácou, manipuláciou, prepravou a vylúčením všetkých náhrad škôd. V žiadnom prípade nebude kupujúci oprávnený k náhrade nepriamych škôd.
 - **Náklady na opravy** pri neuznaných záručných opravách (práca servis. mechanika, materiál, doprava a pod.): hradí **reklamujúci**

POKYNY K MONTÁŽI:

Poznámka: **Abb = obrázky** = sú nakreslené na kartónovom obale radiátora

Pred montážou radiátora na stenu si prosím všimnite nasledujúce body /Abb.1/obr.1

Radiátor musí byť nastavený na dvojrúrkový režim s maximálnou hodnotou KV od výrobcu.

Štandardné radiátorové prípojky sú umiestnené na pravej strane. Referenčným bodom je predná strana radiátora, na ktorej sú pripojené montážne pokyny.

DVOJRÚRKOVÉ PREVÁDZKOVANIE:

Odstráňte montážny uzáver 1

Detail A: Otočte objímku ventilu 2 proti smeru hodinových ručičiek na požadované nastavenie. Požadovaná hodnota (1,2, ... 6) musí smerovať na značku. (z výroby je nastavená na N)

Hodnoty KV pre 2K proporcionálnu odchýlku (usmernenie)

Predvolené nastavenie 1 pre radiátory

Predvolené nastavenie 2 pre radiátory

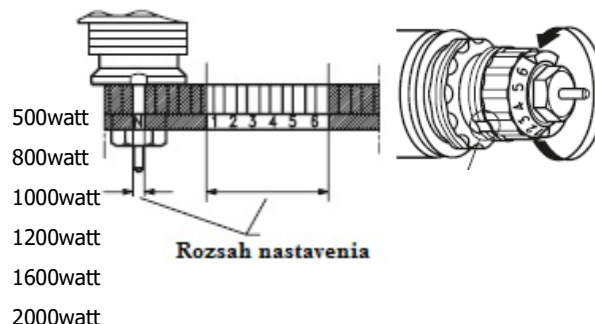
Predvolené nastavenie 3 pre radiátory

Predvolené nastavenie 4 pre radiátory

Predvolené nastavenie 5 pre radiátory

Predvolené nastavenie 6 pre radiátory

Predvolené nastavenie N pre radiátory nad 2000 wattov.



JEDNORÚRKOVÉ PREVÁDZKOVANIE: pre jednorúrkové systémy je treba mať špeciálnu armatúru.

Montáž radiátorov K /Abb.2/ -obr.2

- **Otvorte fóliu a rozrežte kartón** na spodnej strane radiátora a vytiahnite držiaky.
- Pripevnite nástenné držiaky (D2NS) podľa montážneho nákresu dole
- Otvorte baliacu fóliu na rohu - výstužné diely 1 a ochranné kryty 2 v strede radiátora (pre jednotku s celkovou dĺžkou 2000 mm a vyššou).
- Fixujte kompaktný radiátor na miesto v zadných konzolách a zarovnajte ho.

Montáž radiátorov VK a R /Abb.3/ - obr.3

- **Otvorte fóliu a rozrežte kartón** na spodnej strane radiátora a vytiahnite držiaky a termostatickú vložku.
- Pripevnite nástenné držiaky (FC) podľa montážneho nákresu dole, namontujte termostatickú vložku.
- Na stenovej strane kompaktného radiátora otvorte fóliu pozdĺž perforácií 1 a 2 rohových výstužných dielov 3, roztrhnite fóliu pozdĺž perforácií a rozrežte ochranný kryt 4 pomocou noža.
- Uložte radiátor na miesto v konzolách a zarovnajte ho.

Montáž termostatickej hlavice:

- Odstráňte plastový kryt hlavice a Namontujte termostatickú hlavicu (M30x1,5)

Tabuľka rozstupov privarených konzol radiátor /Abb.5/

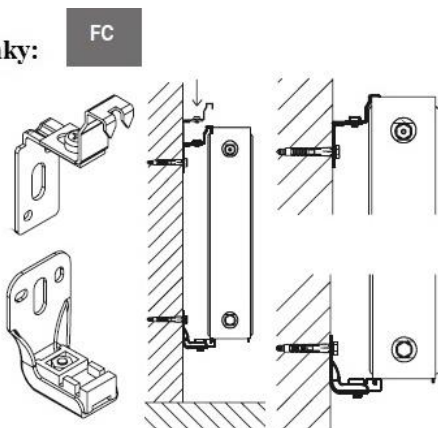
Typ radiátora	Vzdialenosť X(mm)	Typ radiátora	Vzdialenosť X(mm)
10	100	21KS	100
11K	93	22K	100
20K	100	33K	100

Vel'kosť Y – počítaj Dĺžka radiátora/2 –pre všetky radiátory s dĺžkou 2000mm a viac

Upozornenie: Pri montáži jednorúrkového potrubia a záslepiek nesmie byť prekročený maximálny krútiaci moment 60Nm.

Radiátory sa odporúčajú montovať v zabalenom stave aby sa predišlo ich poškodeniu a zašpineniu až do ukončenia všetkých stavebných prác!

Držiaky:



Držiaky:

