

OPTIMA

ponorné čerpadlo - nerezové AISI 304

Ponorné drenažné čerpadlá, kompletne vyrobené z nerezovej ocele AISI 304, používajú sa na odčerpávanie vody z vrtov, garáží, pivníc alebo iných zatopených priestorov. Ďalej je možné ich použiť v záhradných zavlažovacích systémoch a pri čerpaní vody, ktorá neobsahuje pevné častice. Čerpadlá sa dodávajú s napájacím káblom HORN-F s dĺžkou kábla 10m. K dispozícii je prevedenie: **OPTIMA MA** - 230V, s plavákom ,

- M SG** - 230V, bez plaváku,
- MS** - 230V, s magnetickým plavákom
- SG** - 400V, bez plaváku .

Pripojenie

* 5/4 " vnútorný závit na pripojenie výtlačnej hadice

* Minimálna výška zostatkovej hladiny - 3mm (pri použití sacieho nádstavca)



Praktické a jednoduché použitie



pre fixnú alebo mobilnú inštaláciu



odolné voči korózii

- Výtlačná výška: od 1,5 do 7,6 m
- Prietok od 1,2 do 9 m³/hod
- Max. ponor pod hladinu : 5 m
- Max. teplota kvapaliny : 50°C
- Max. veľkosť pevných častíc 10 mm



Sací nádstavec pre BEST OPTIMA

Pridavný sací nádstavec, zaručuje maximálne vyčerpanie vody až do zostatkovej hladiny 3mm

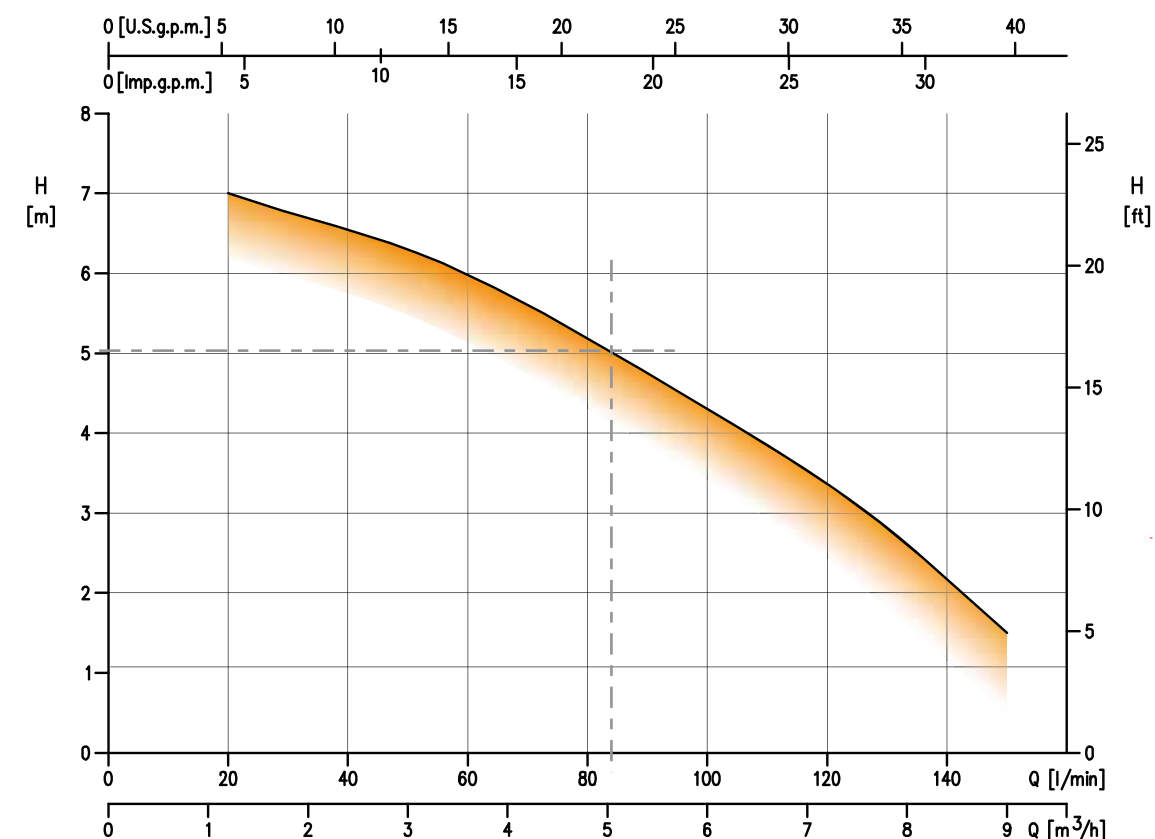
MS magnetic float (vertical)

Vhodné použiť, ak je čerpadlo inštalované v stiesnených priestoroch, kde nie je možný voľný pohyb pre klasický plavák.

Magnetický plavák nie je možné použiť spolu v kombinácii so sacím nádstavcom !

Výkonová charakteristika

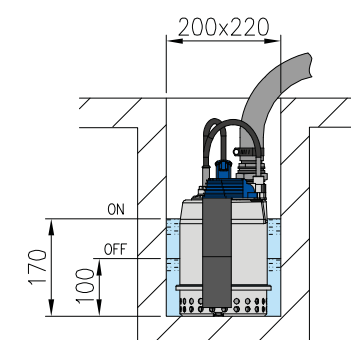
50Hz



INŠTALÁCIA

Čerpadlá OPTIMA majú širokú všestrannosť možností inštalácie. Tieto čerpadlá sa dodávajú v prevedení s vertikálnym magnetickým plavákom (označenie **MS**), alebo plavákovým spínačom - klasickým na káblu, ktorý umožňuje vybrať si najlepšiu možnosť spínania na základe priestoru, ktorý je k dispozícii pre čerpadlo a úroveň hladiny vody, pre ktorú je preferovaný štart čerpadla.

OPTIMA MS



OPTIMA MA

