

BiLight

Široká škála elegantných elektrických ohrievačov vody, ktoré zabezpečujú ohrev vody v domácnostiach pre odber teplej vody na viacerých odberných miestach súčasne. Bohatý výber vertikálnych a horizontálnych modelov, ktoré ľahko zapadajú do úzkych a obmedzených priestorov, ako aj verzie určené na ohrev vody alternatívnymi zdrojmi energie (so vstavanými výmenníkmi tepla).

Ohrievače vody radu BiLight boli vyvinuté v súlade s najprísnejšími európskymi bezpečnostnými normami a požiadavkami na kvalitu. Združujú inovatívne, patentované riešenia vyvinuté vývojovými tímami spoločnosti TESI s osobitným zameraním na energetickú účinnosť a vysoký výkon. Konečným cieľom je zabezpečenie väčšieho objemu teplej vody, bezproblémovej prevádzky a dlhodobej životnosti spotrebiča.

INSUTECH je špeciálne vyvinutá technológia pre vysoko účinnú tepelnú izoláciu. Obsahuje unikátne riešenie na odstránenie tepelného mostu medzi vnútornou nádržou na vodu a montážnou konzolou na stenu, čo znižuje energetické straty až o 16%. Technológia tiež zabezpečuje rovnomerné rozloženie tepelnej izolácie s vysokou hustotou.

Patentovaná konštrukcia vstupnej trysky vytvára takzvaný PISTON efekt, ktorý zabezpečuje až o 15% viac teplej vody zabránením nekontrolovateľného zmiešavania prichádzajúcej studenej vody s už ohriatou teplou vodou.

Všetky ohrievače vody radu BiLight sú vybavené praktickým vonkajším termoregulátorom pre plynulé a jednoduché nastavenie teploty a unikátnym dvojfarebným indikačným zariadením, ktoré zobrazuje dva prevádzkové režimy: červené svetlo pre režim ohrevu a modré svetlo, keď je celý objem vody ohriaty na požadovanú teplotu.

Séria BiLight je vyrábaná najnovšou technológiou zvarovania plazmovým oblúkom a presným nanášaním sklokeramického smaltu pre odolnosť voči korózii, ktorá je doplnená o katódovú ochranu horčíkovou anódou.



TESY



Bilight

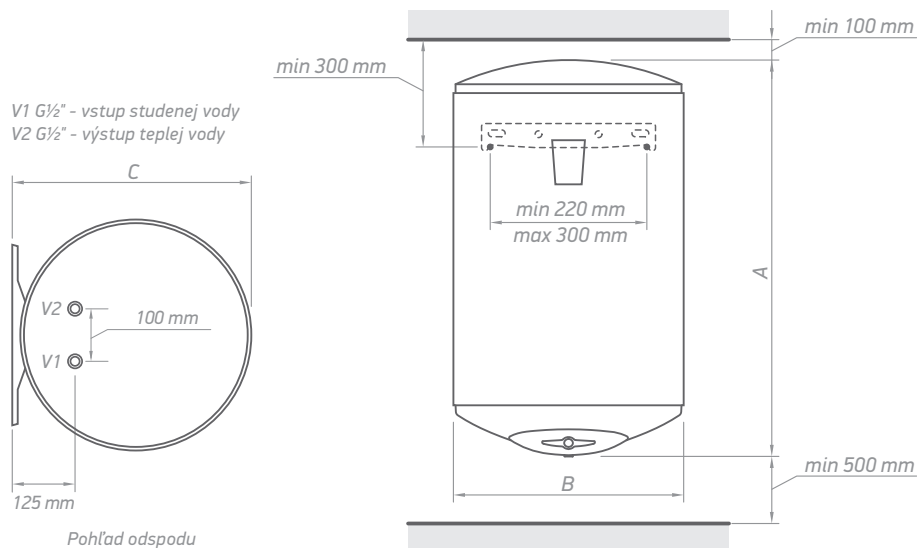
BiLight

BiLight



Ohrievače vody série BiLight boli vyvinuté v súlade s najprísnejšími európskymi bezpečnostnými normami a požiadavkami na kvalitu. Sortiment ponúka modely s objemom od 50 do 150 litrov.

- PISTON EFFECT pre riadené prúdenie vstupnej studenej vody a zvýšenie množstva teplej vody až o 15%
- INSUTECH - technológia vyvinutá spoločnosťou TESI pre vysoko efektívnu tepelnú izoláciu a extrémne nízke tepelné straty
- Svetelná indikácia BiLight pre jednoduché a rýchle rozpoznanie pracovných režimov
- Elektrický on/off vypínač
- Ochrana proti zamrznutiu
- Sklokeramický titánový smalt pre ochranu proti korózií
- Plazmové zváranie nádrže pre dlhšiu životnosť



	A [mm, ±5]	B [mm, ±5]	C [mm, ±5]
GCV 3035 12 B11 TS2RC	557	353	380
GCV 5044 15 B11 TS2RC	595	440	467
GCV 8044 20 B11 TS2RC	854	440	467
GCV 10044 20 B11 TS2RC	985	440	467
GCV 12044 20 B11 TS2RC	1150	440	467
GCV 15044 30 B11 TS2RC	1315	440	467

MODEL		BiLight 30 Slim GCV 3035 12 B11 TS2RC	BiLight 50 GCV 5044 15 B11 TS2RC	BiLight 80 GCV 8044 20 B11 TS2RC	BiLight 100 GCV 10044 20 B11 TS2RC	BiLight 120 GCV 12044 20 B11 TS2RC	BiLight 150 GCV 15044 30 B11 TS2RC
Objem	L	30	50	82	100	120	143
Priemer	mm	353	440	440	440	440	440
Menovitý výkon	W	1200	1500	2000	2000	2000	3000
Doba ohrevu Δt 45K (15 - 60°C)	h:min	1:18	1:44	2:08	2:36	3:08	2:29
Ročná spotreba elektrickej energie (AEC)	kWh	571	1421	2762	2734	4406	4404
Energetická trieda		C	C	C	C	C	C
Záťažový profil		S	M	L	L	XL	XL
V40	L	44	77	145	150	218	233
T _{out of box}	°C	60	60	70	60	70	65
MAX40	L	49	86	145	176	218	257
Tepelné straty	kWh/24h	0.80	0.94	1.40	1.61	2.01	2.20
Stupeň elektrického krytia		IP24	IP24	IP24	IP24	IP24	IP24
EL. istenie	A	16	16	16	16	16	16
Rozmery zariadenia							
výška	m	0,557	0,595	0,845	0,985	1,150	1,315
šírka	m	0,353	0,440	0,440	0,440	0,440	0,440
hĺbka	m	0,380	0,467	0,467	0,467	0,467	0,467

* MAX40- maximálne množstvo teplej vody zmiešanej na 40°C so studenou vodou 10°C (prietok 6 L/min)