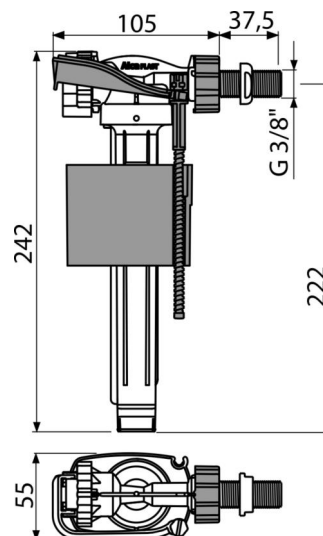


# A160-3/8"

Napúšťací ventil bočný kovový závit pre keramické nádržky



## Použitie

Pre inštaláciu na strane nádržky  
 Pre výmenu alebo náhradu  
 Univerzálny ventil pre keramické splachovacie nádržky

## Vlastnosti

- Kovový závit dĺžka 38 mm
- Malá citlivosť na rozdiel tlaku vo vodovodnom poriadku
- Nastaviteľná výška vodnej hladiny
- Plynulé uzavretie bez rázov
- Zabudované sítko pre zachytenie nečistôt

## Rozsah dodávky

- Matica 3/8" – biela
- Sítko na zachytávanie nečistôt
- Ventil

## Objednací kód, Logistické informácie

Kód	EAN	Hmotnosť (kus   balenie   paleta)	Rozmer (kus   balenie)	Množstvo (balenie   paleta)
A160-3/8"	8595580566715	0,2147   15,0290   201,2640 kg	235×145×60   590×430×390 mm	70   1120 ks

## Záruky

2/6 rokov

## Colný kód

84818019

## Normy

EN 14124

## Technické parametre

- Akustická skupina I <20 dB
- Odporúčaný prevádzkový tlak 0,5-0,8 MPa
- Pracovný rozsah 0,05-1,6 MPa
- Závit priemer 3/8"