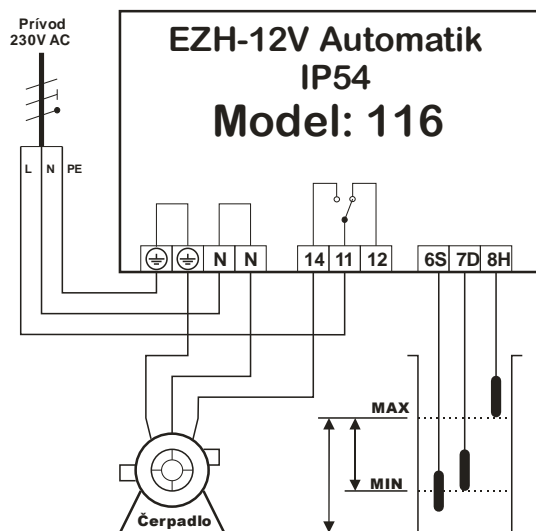
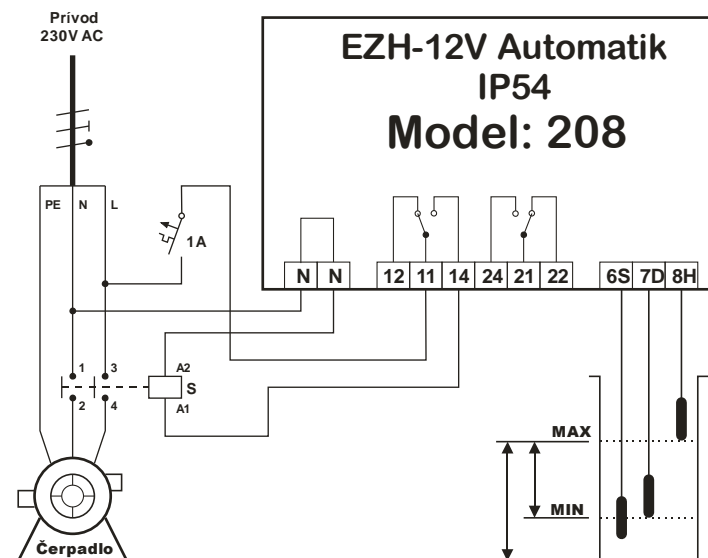


**Obr.1****Schéma zapojenia IP54, Model 116**

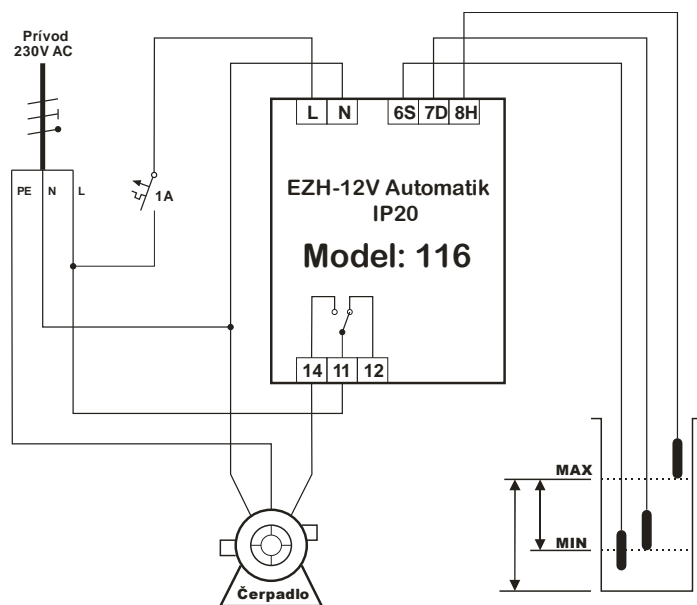
- odčerpávanie vody z nádrže ( pripojené kontakty 11 – 14 )
- čerpanie vody do nádrže (pripojené kontakty 11 – 12 )

**Obr.2****Schéma zapojenia IP54, Model 208**

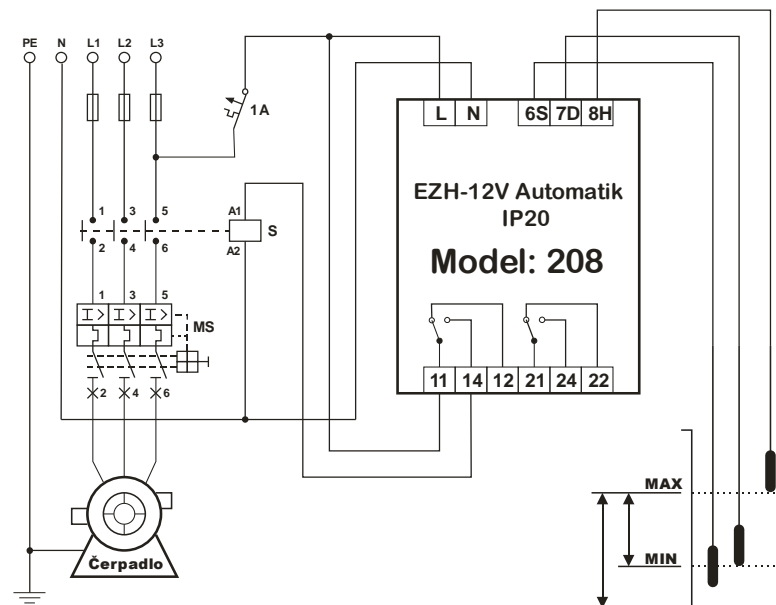
- odčerpávanie vody z nádrže ( pripojené kontakty 11 – 14 )
- čerpanie vody do nádrže (pripojené kontakty 11 – 12 )

**Obr.3****Schéma zapojenia IP20, Model 116**

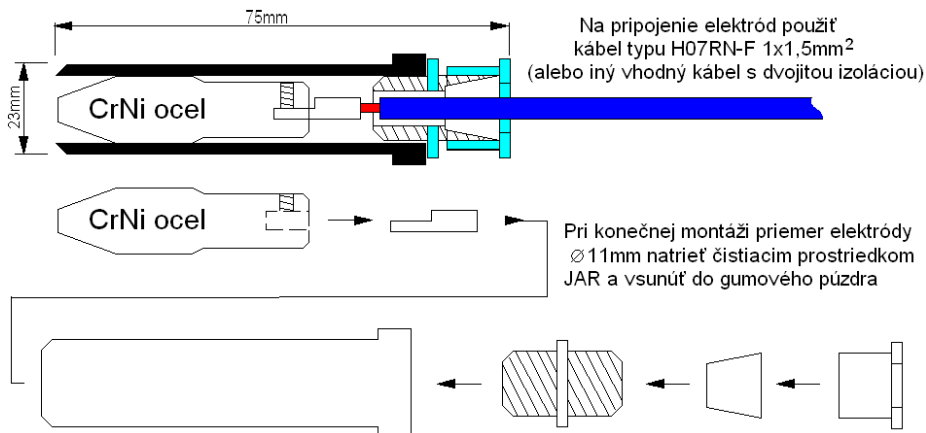
- odčerpávanie vody z nádrže ( pripojené kontakty 11 – 14 )
- čerpanie vody do nádrže (pripojené kontakty 11 – 12 )

**Obr.4****Schéma zapojenia IP20, Model 208**

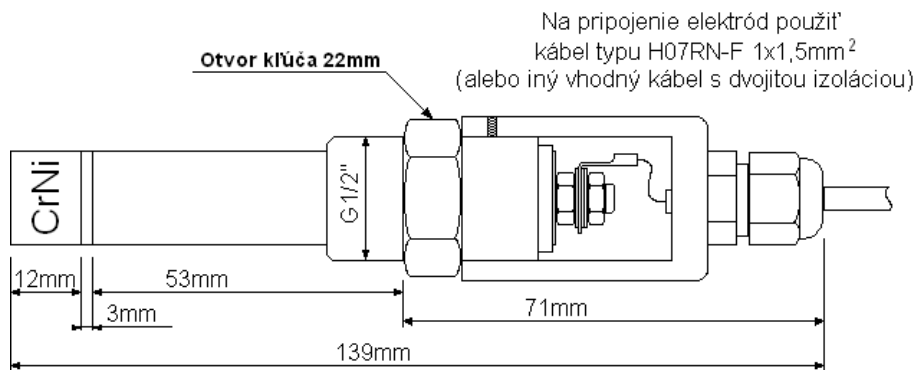
- odčerpávanie vody z nádrže ( prepojené kontakty A1 – 14 )
- čerpanie vody do nádrže (prepojené kontakty A1 – 12 )



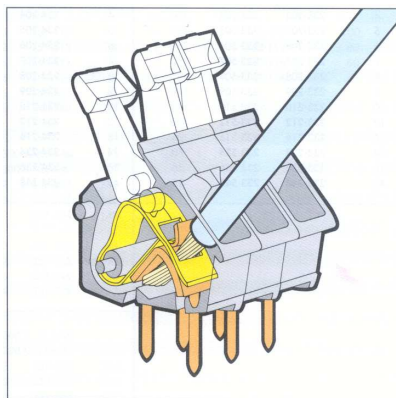
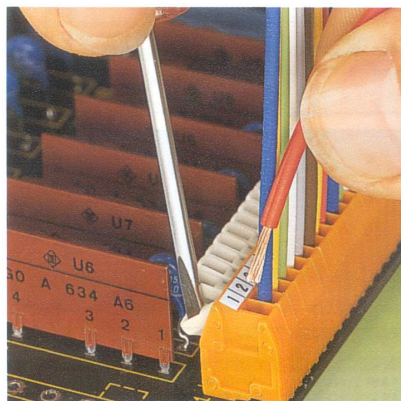
## Elektróda ponorná EP-800



## Elektróda tlaková ET-902



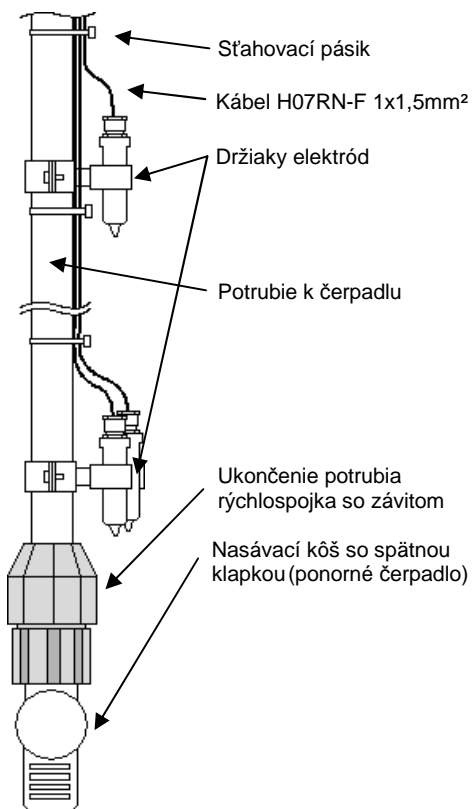
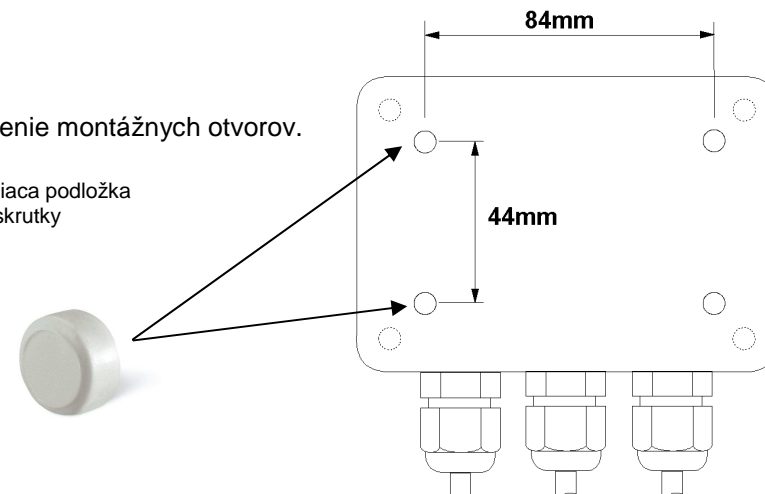
## Spôsob montáže prívodných vodičov.



Obr.5

Rozmiestnenie montážnych otvorov.

Gumová tesniaca podložka sa vloží pod skrutky



## Držiaky elektród EP-800

Materiál potrebný pre uchytenie elektród			
Potrubie	1"	5/4"	2"
<b>Popis</b>	Pätková príchytka Iso		
<b>Počet</b>	2		
<b>Typ</b>	2960/M32	2960/M40	2960/M63
<b>obj. číslo</b>	2130 35 1	2130 40 8	2130 66 1
<b>Popis</b>	Príchytka		
<b>Počet</b>	3		
<b>Typ</b>	M-Quick 1		
<b>obj. číslo</b>	2153 10 6		
<b>Popis</b>	Dvojitá skrutka		
<b>Počet</b>	2		
<b>Typ</b>	3100/M6	3100/M8	
<b>obj. číslo</b>	3131 06 8	3131 08 4	

Držiaky elektród si môžete kúpiť alebo objednať u predajcu. V objednávke treba uvádzať priemer potrubia v coloch. Pre uchytenie elektród na 2" potrubie je potrebné upraviť príchytka M-Quick 1 pre použitie závitú M8.

Údaje pre objednávku:

Počet: ks  
Priemer potrubia: v coloch