

PUMPY A ČERPADLA PRO ČERPÁNÍ Z HLOUBKY DO 7 m

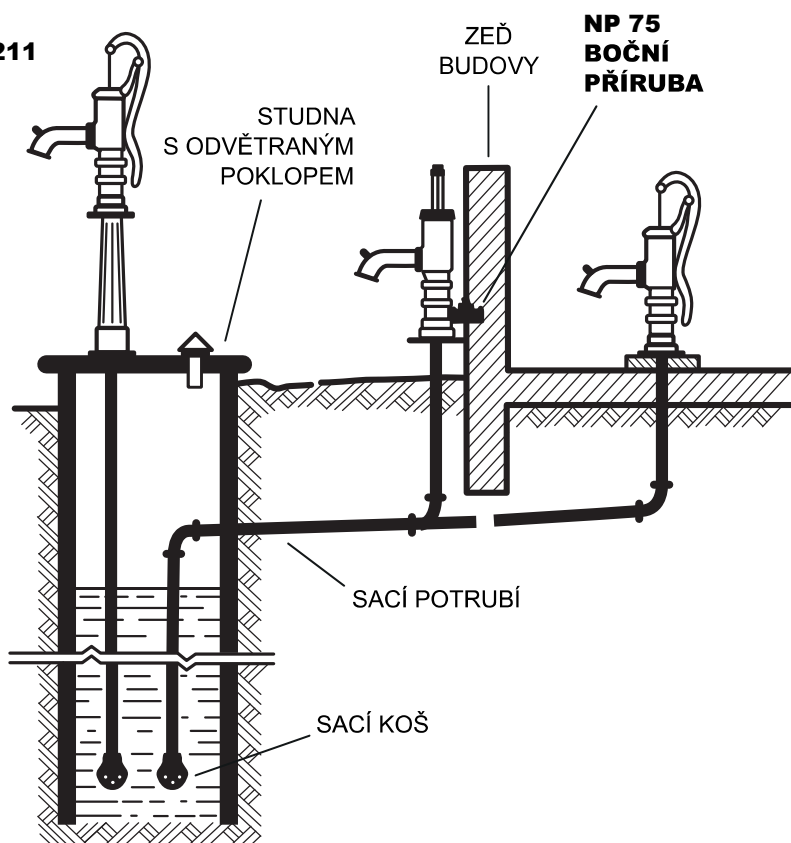
**Lze je použít pro kopané
nebo ražené studny
o maximální hloubce 7 metrů**

RUČNÍ STOJANOVÉ PUMPY NÍZKÉ – TYPU NP

Tyto pumpy mají pracovní píst umístěn v tělese pumpy, díky tomu je můžete usadit na poklop studny, ale i mimo studnu. Jsou určeny k čerpání užitkové vody bez mechanických nečistot o teplotě do 40 °C. Sací potrubí může být kovové nebo plastové, uskočené i několika koleny, ale hlavně vždy dobře utěsněné.

MOŽNOSTI POUŽITÍ RUČNÍCH PUMP TYPU NP

NP 75
NP 75 LK211
NP 75 T
NP 90

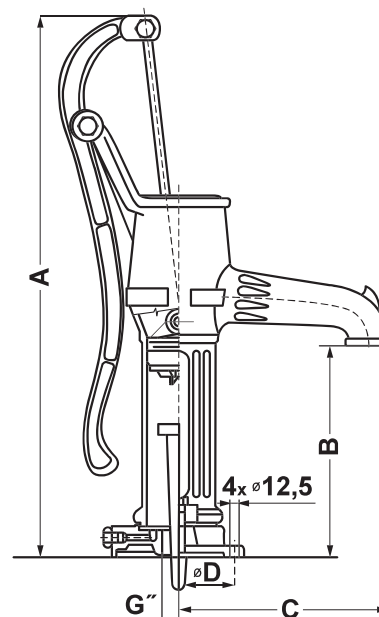


Pumpy NP mají možnost natočení páky dle vaší potřeby pro pohodlné pumpování pákou a požadovaný vzhled pumpy na studni. Natočení páky je možné u všech typů ručních pump NP, mimo NP LK 211.

Tabulka technických informací ručních pump typu NP

TYP RUČNÍ PUMPY NP	NP 75	NP 75 LK 211	NP 75 Nostal.	NP 75 T	NP 90
Dopravované množství vody (l/min)	28	28	28	28	40
Počet dvojzdvihů za minutu	40	40	40	40	40
Maximální sací hloubka (m)	7	7	7	7	7
Vnitřní průměr válce (mm)	75	75	75	75	90
Zdvih pístu (mm)	160	160	160	160	160
Výtlačná výška (m)	-	-	-	10	-
A (mm)	680	650	680	740	735
B (mm)	237	237	237	237	250
C (mm)	320	320	320	320	325
D (mm)	134	134	134	134	156
Připojovací závit na talíři pumpy G"	5/4"	5/4"	5/4"	5/4"	6/4"
Závit vsuvky na výstupu G"	-	-	-	1"	-
Hmotnost pumpy (kg)	15,6	12,2	19,9	23,8	18,3

Rozměry pump NP



Ruční pumpa NP 75 KRUHOVÁ PŘÍRUBA

Na talíři pumpy je odmrazovací šroub, kterým před zimou vypustíte vodu z tělesa pumpy.

K pumpě je možné pořídit Podstavec NP 75 o výšce 640 mm.



Barevné provedení:
černá / zelená



Ruční pumpa NP 75 BOČNÍ PŘÍRUBA

Díky bočnímu talíři pumpy ji můžete ukotvit na stěnu v potřebné výšce.



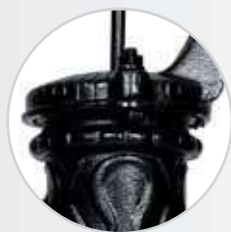
Barevné provedení:
zelená



Ruční pumpa NP 75 NOSTALGICKÁ

Pumpa s ornamenty, které podtrhují její nostalgický vzhled.

Na taliři pumpy je odmrazovací šroub, kterým před zimou vypustíte vodu z tělesa pumpy. K pumpě si můžete pořídit Podstavec NP 75 Nostalgický o výšce 640 mm, který je také zdobený ornamenty.



Barevné provedení:
černá



Ruční pumpa NP 75 LK 211

Je naší nejmenší ruční pumpou.

Těleso, výtok a svrcholek pumpy jsou jeden odlitek. Na taliři pumpy je odmrazovací šroub, kterým před zimou vypustíte vodu z tělesa pumpy. K pumpě je možné pořídit Podstavec NP 75.



Barevné provedení:
zelená



Ruční pumpa NP 75 T

NP 75 T je naše nejmenší tlaková ruční pumpa, vhodná pro volný výtok i výtlač vody. Díky tlakové hlavě zvládne vytlačit vodu až do výšky 10 m nad její pracovní píst, který má umístěn ve svém těle.



Barevné provedení:
zelená



Podstavec NP 75



Barevné provedení:
černá / zelená



Podstavec NP 75 NOSTALGICKÝ



Barevné provedení:
černá



Výška podstavce 640 mm. Při použití podstavce nezapomeňte, že se o jeho délku prodlouží sací potrubí.

Ruční pumpa NP 90 KRUHOVÁ PŘÍRUBA

Talíř pumpy bez vypouštěcího ventilu.

K pumpě NP 90 není možnost dokoupení podstavce.

Dopravované množství vody je o 12 l/min vyšší než u pumpy NP 75.



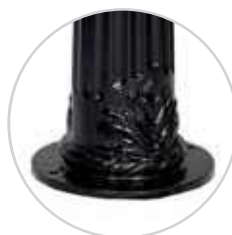
Barevné provedení:
zelená



Ruční stojanová pumpa HP 75 NOSTALGICKÁ

Pracovní píst je umístěn přímo v tělese pumpy. Těleso i podstavec jsou dodávány vcelku a jsou zdobeny ornamenty pro nostalgický vzhled pumpy.

Aby bylo možné v zimním období čerpadlo úplně a bezpečně odvodnit, je třeba zakoupit odvodňovací zařízení (kohout, táhlo, sponu), které není součástí čerpadla.



Barevné provedení:
černá



Tabulka technických informací

Ruční stojanová pumpa HP 75 NOSTALGICKÁ

TYP RUČNÍ PUMPY	HP 75 NOSTALGICKÁ
Dopravované množství vody	28 l/min
Počet dvojzdvihů za minutu	40
Maximální sací hloubka	7 m
Vnitřní průměr válce	75 mm
Zdvih pístu	160 mm
Připojovací závit na talíři pumpy G"	5/4"
Hmotnost pumpy	76 kg